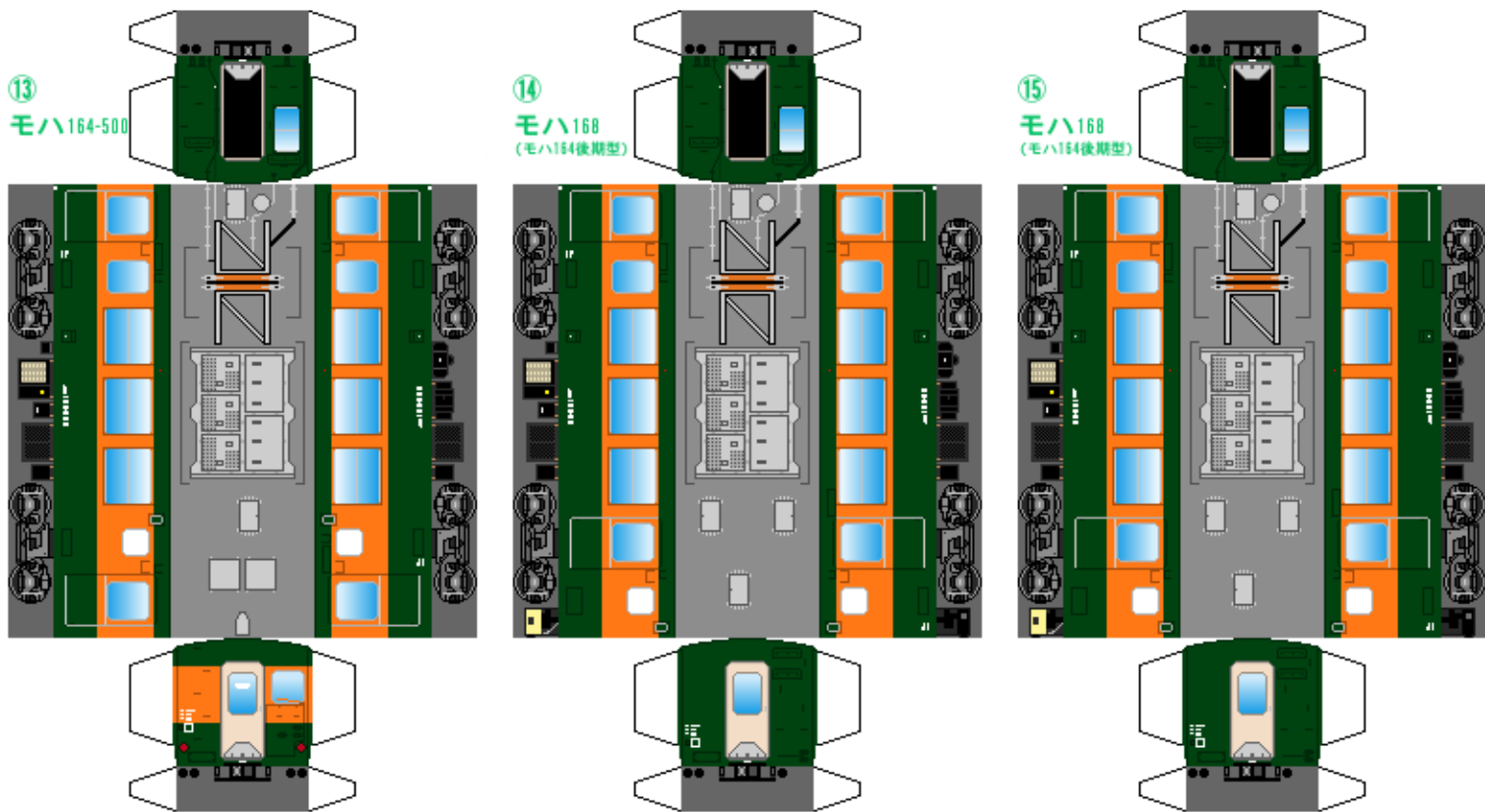


特攻野郎 B チーム

<https://tokkou-b-team.net/>

日本国有鉄道165系風 ペーパークラフト その4
Japanese National Railways series165 #4

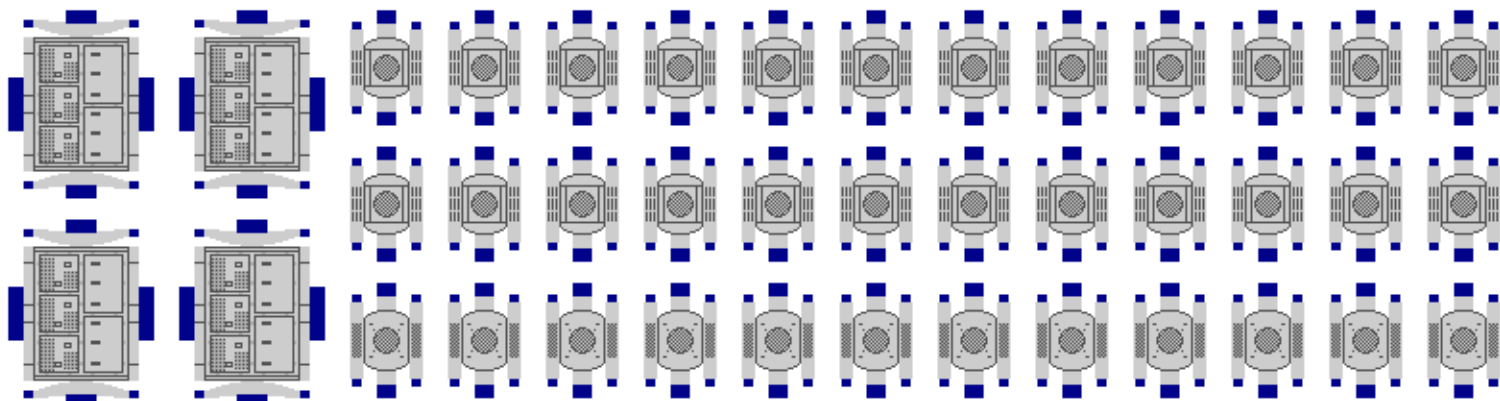
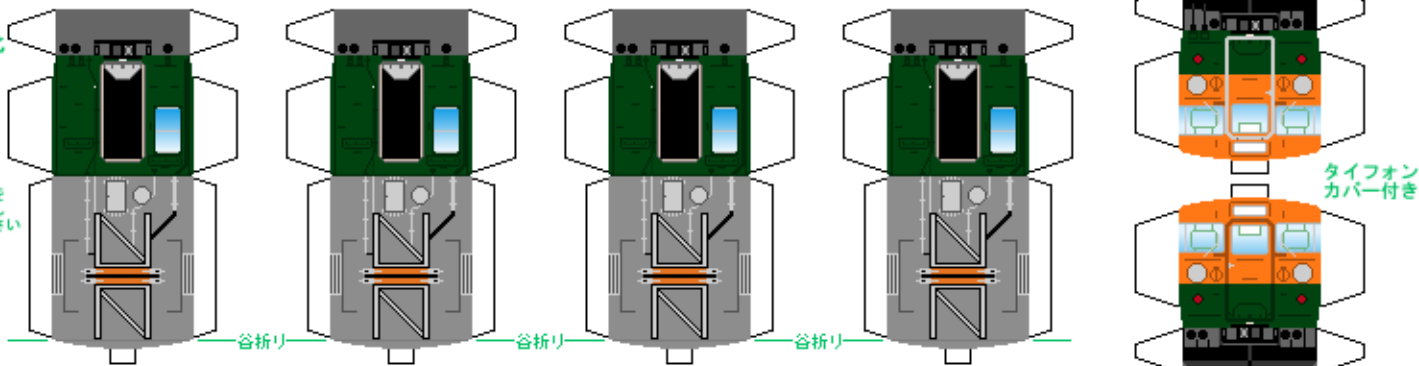


下腹ひきしめ ベルト 下腹ひきしめ ベルト 下腹ひきしめ ベルト 下腹ひきしめ ベルト 下腹ひきしめ ベルト 下腹ひきしめ ベルト

車両のおなががふくらんだら 車体のうちがわにはってね ※パパやママのおなかにはつかえません

モハ164
低屋根化
パーツ
(800番台)

車両の屋根を
切って、差し
替えてください



転載・二次使用・転売禁止 制作：まりりん

ハサミできって のりではってね